

Adaptation des STs à leur environnement d'exécution

Colombe Hérault

Sylvain Lecomte

LAMIH – ROI - SID

Université de Valenciennes



plan

- Adaptabilité statique
 - STs sous forme de composants Fractal
 - Rappel problématique
 - Modèle à composant, modèle Fractal
 - Composition ST – composant applicatif
- Adaptabilité dynamique
 - composants de gestion des STs
 - Problématique
 - Annuaire, coordinateur, ...
- Conclusions et perspectives

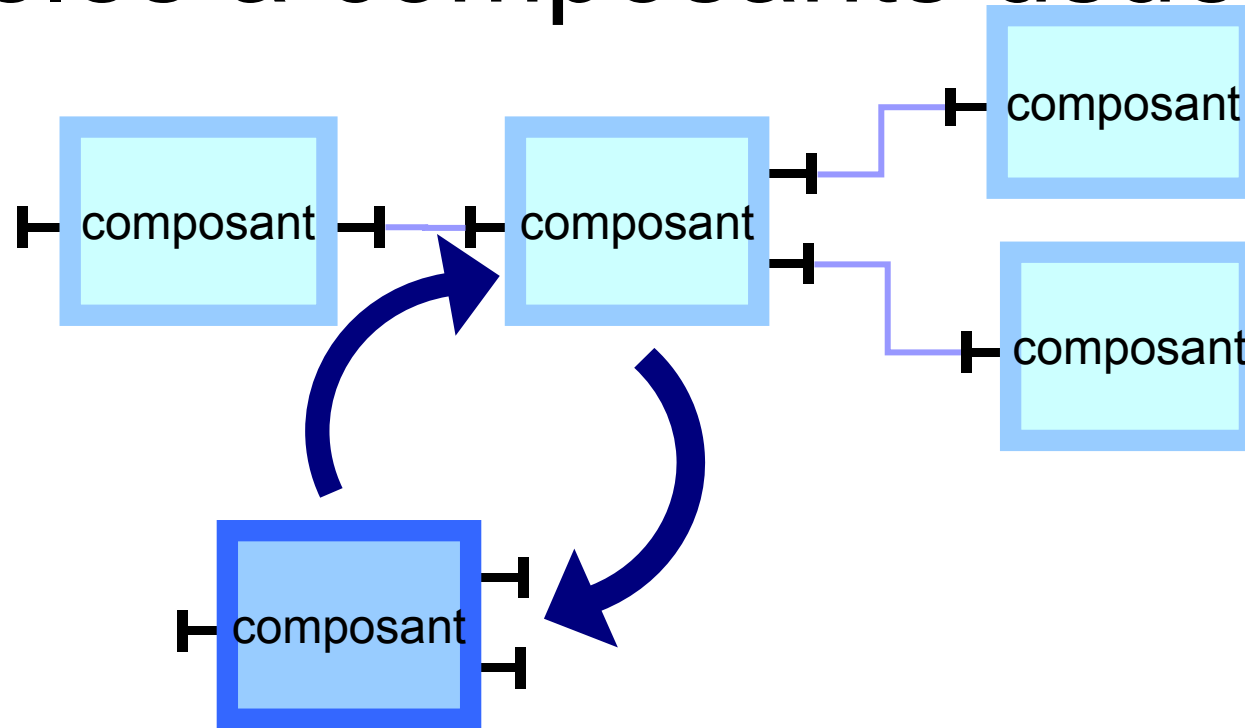
Adaptation statique

Environnements hétérogènes

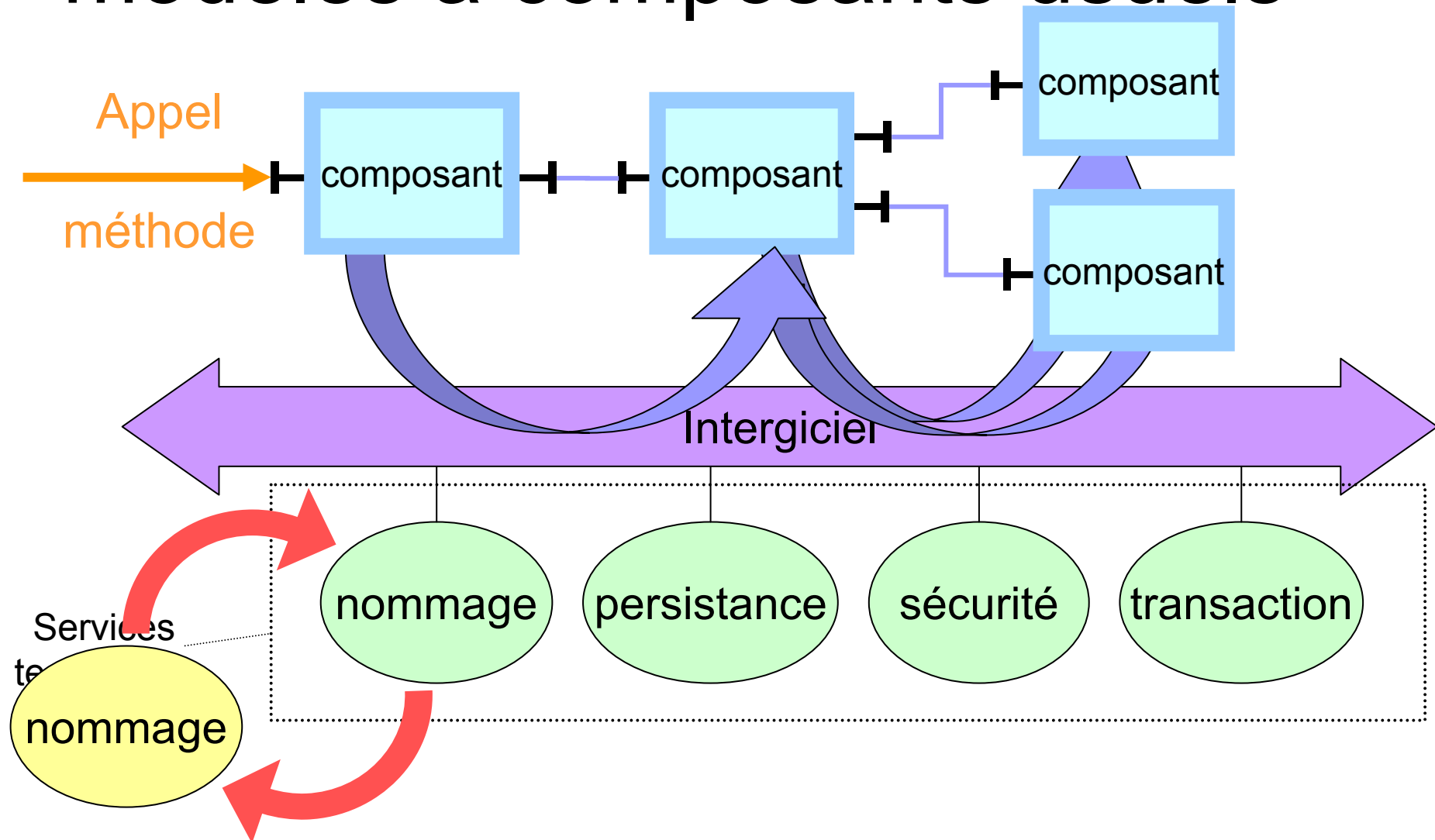


Adaptabilité statique

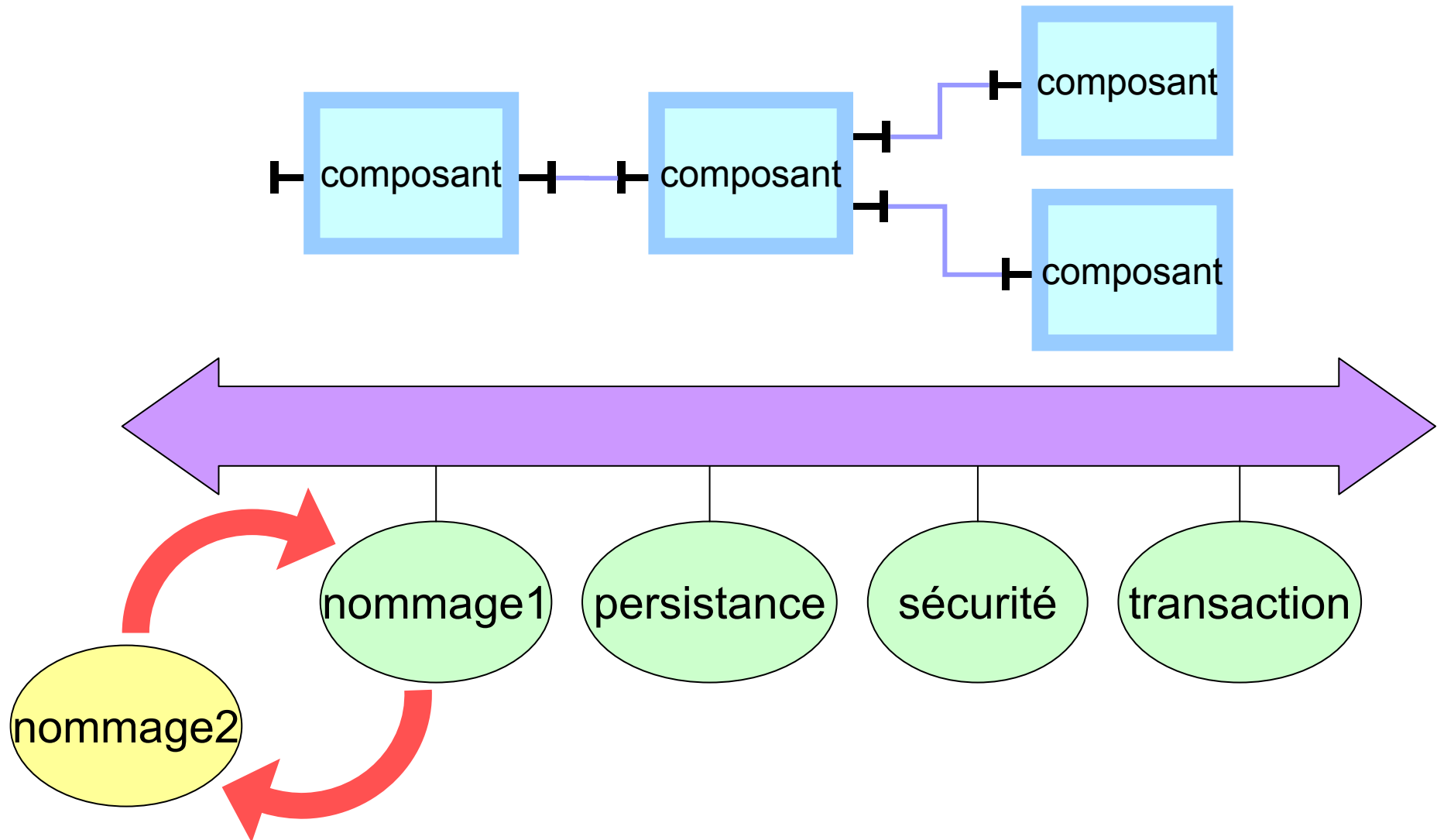
Services techniques dans les modèles à composants usuels



Services techniques dans les modèles à composants usuels



rappel problématique

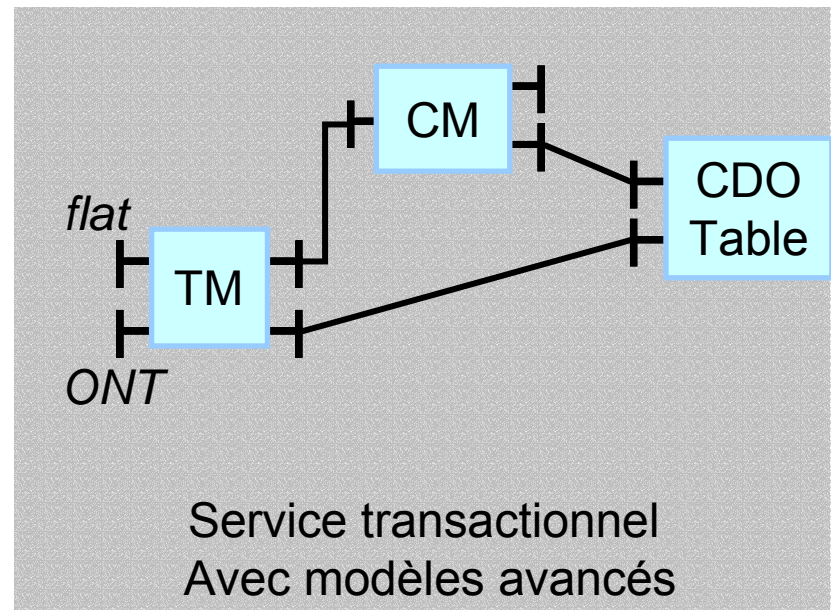
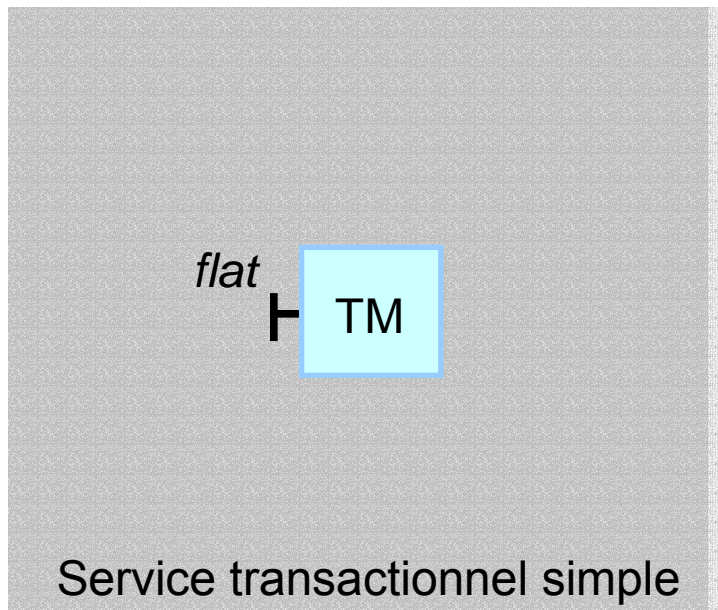


Les services techniques à base de composants

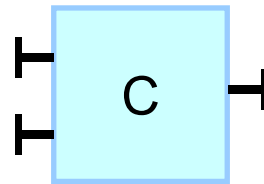
Gains

- Notion de personnalité
- Caractéristique des composants

Exemple : le service transactionnel :



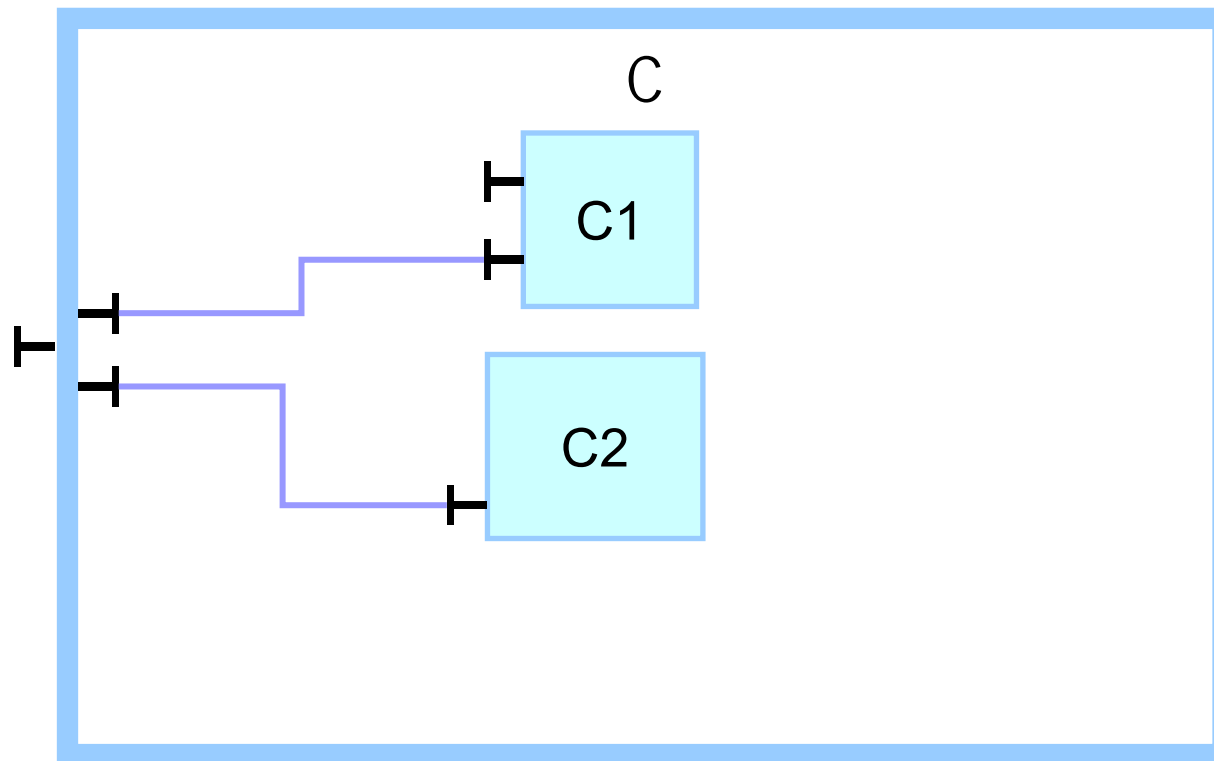
Le modèle Fractal (1/3)



Composant primitif

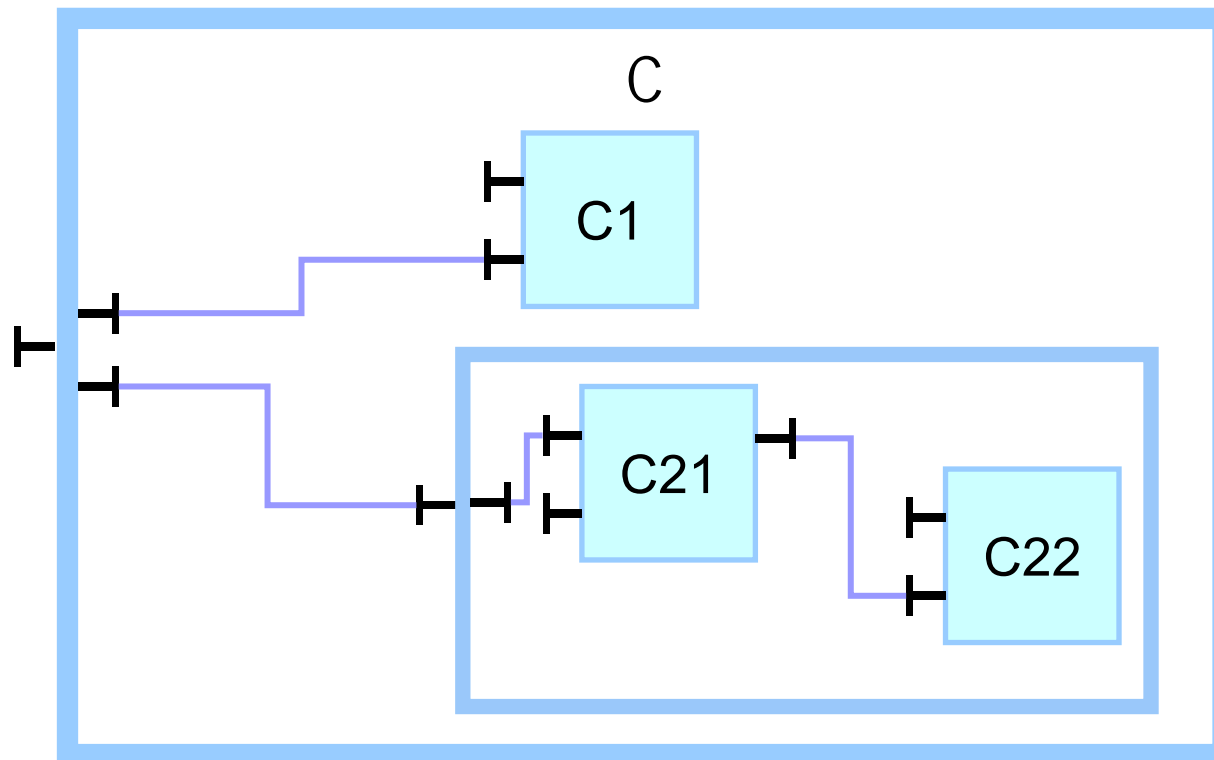


Le modèle Fractal (2/3)



Composant composite

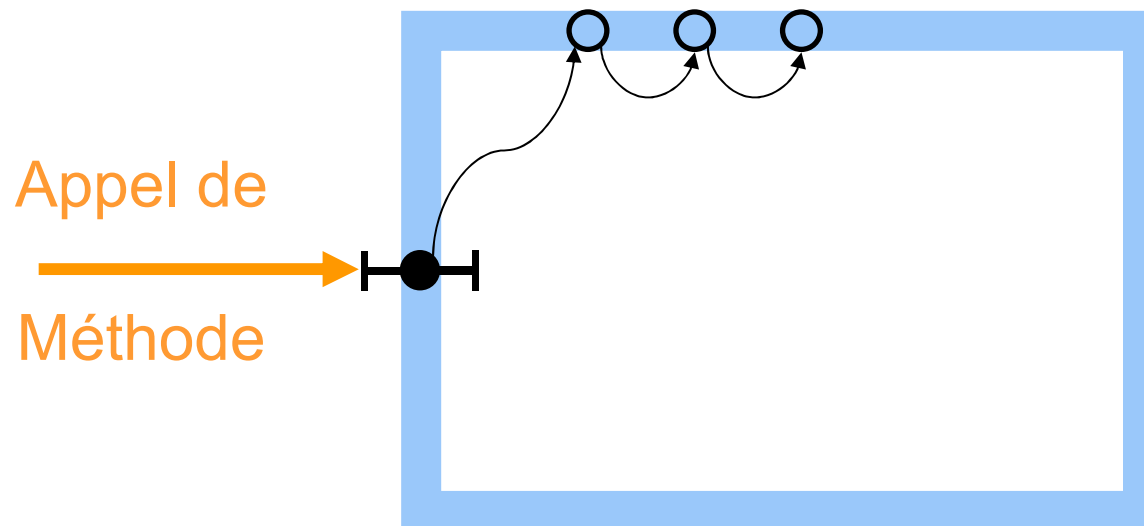
Le modèle Fractal (2/3)



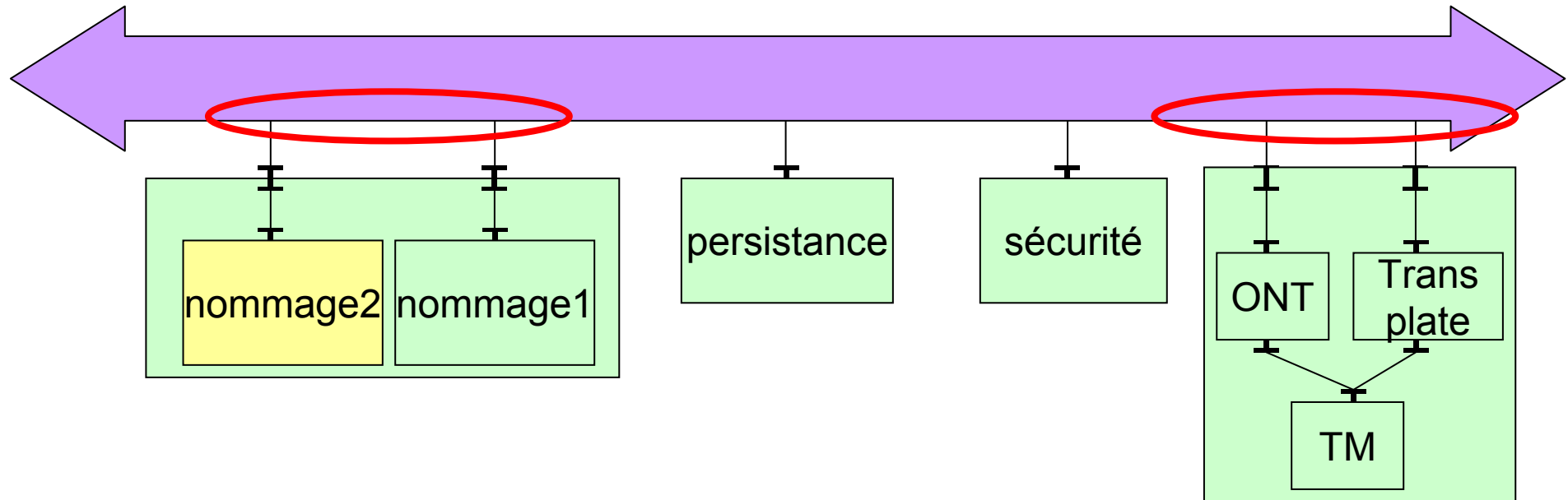
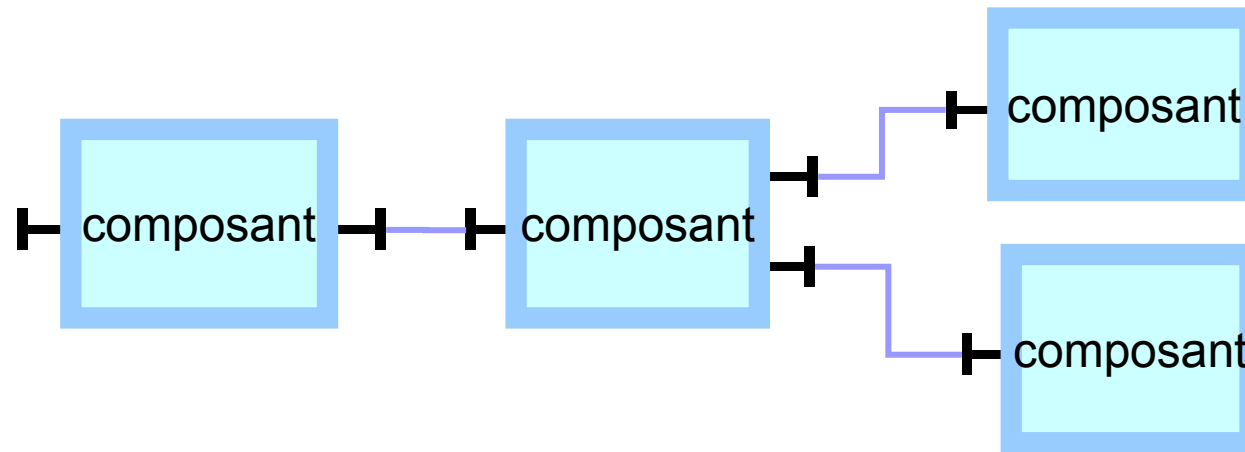
Composant composite

Le modèle Fractal (3/3)

- Limite des STs dans Fractal
- Modèle hiérarchique
- Modèle réflexif

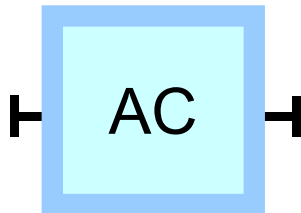


Gestion des STs, pourquoi?



Comment utiliser les STs

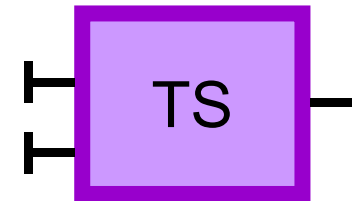
Composant
Applicatif
primitif



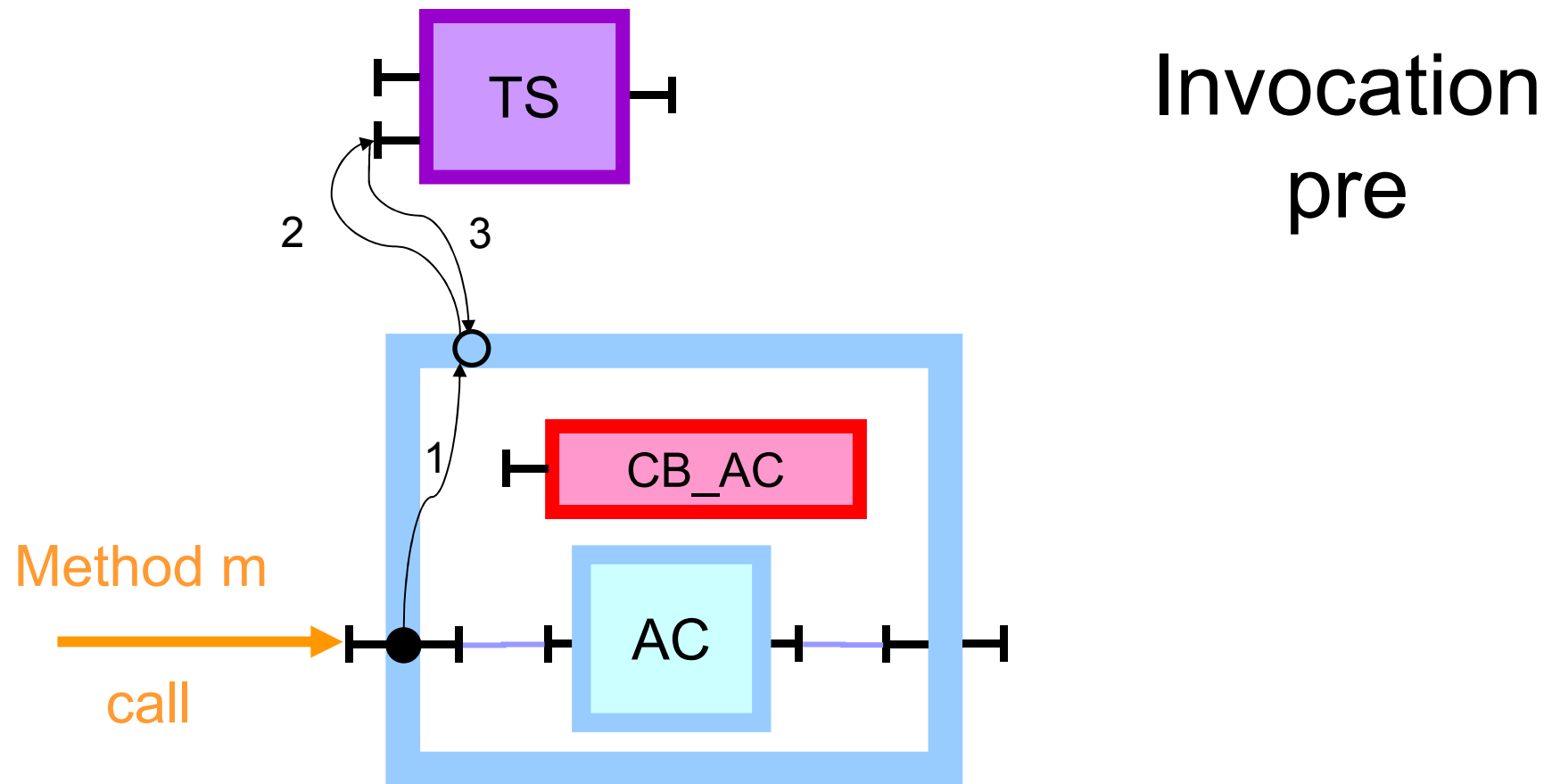
Composant
de
« callback »



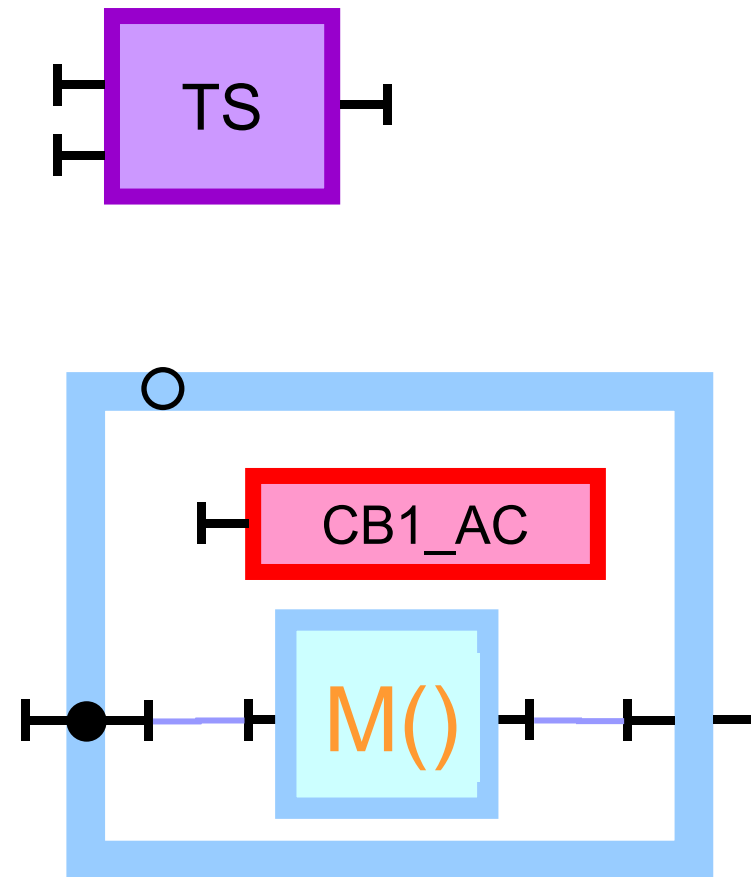
Service
technique



Comment utiliser les STs

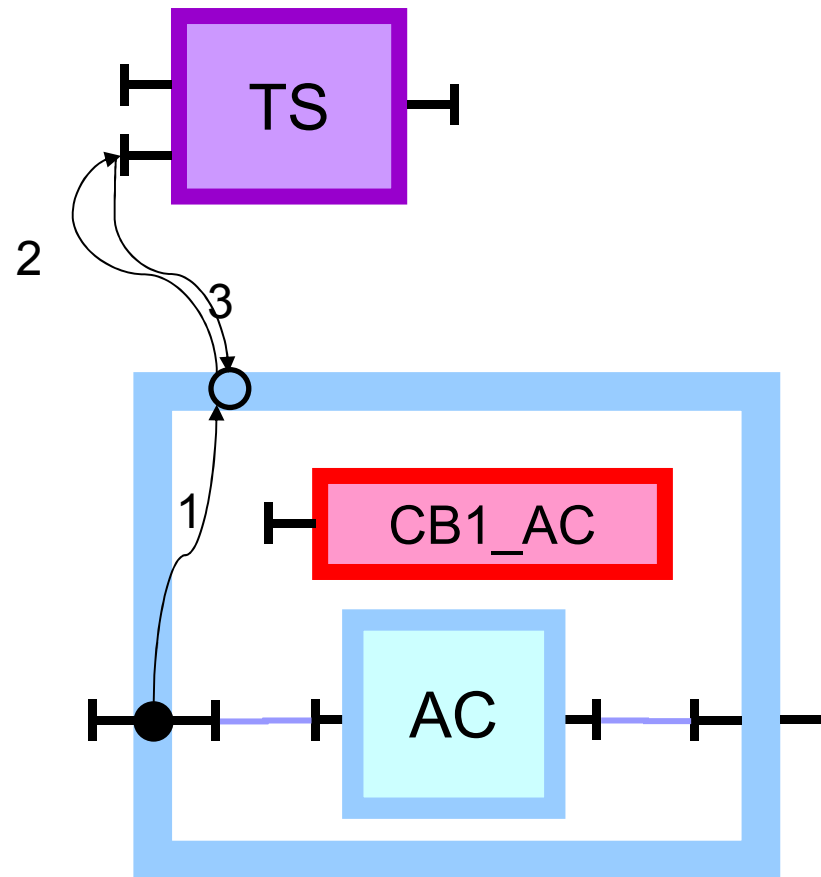


Comment utiliser les STs



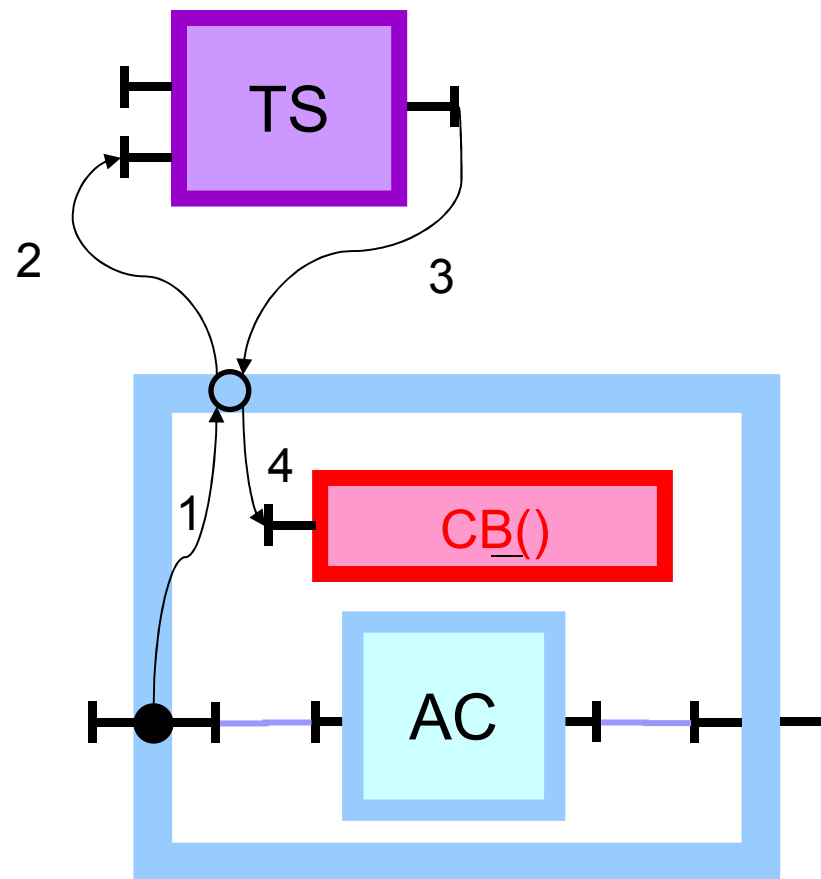
Invocation
pre
↓
method m
execution

Comment utiliser les STs



Invocation
pre
↓
method m
execution
↓
Invocation
post

Comment utiliser les STs

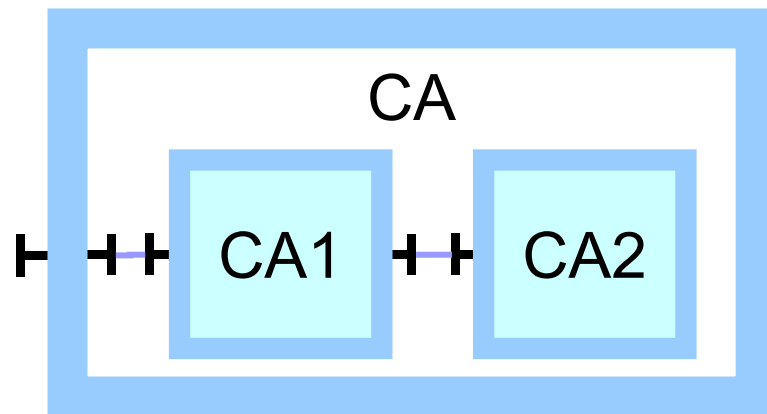


Invocation
pre

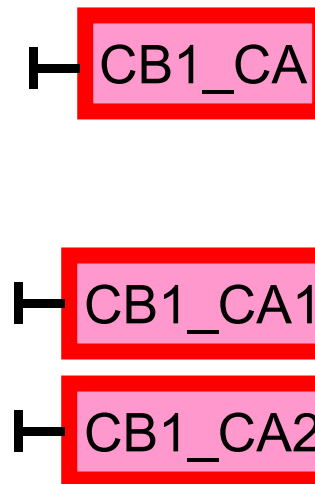
~~Method m
execution~~

Les différents composants

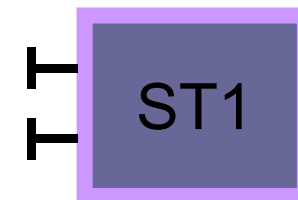
Composants applicatifs



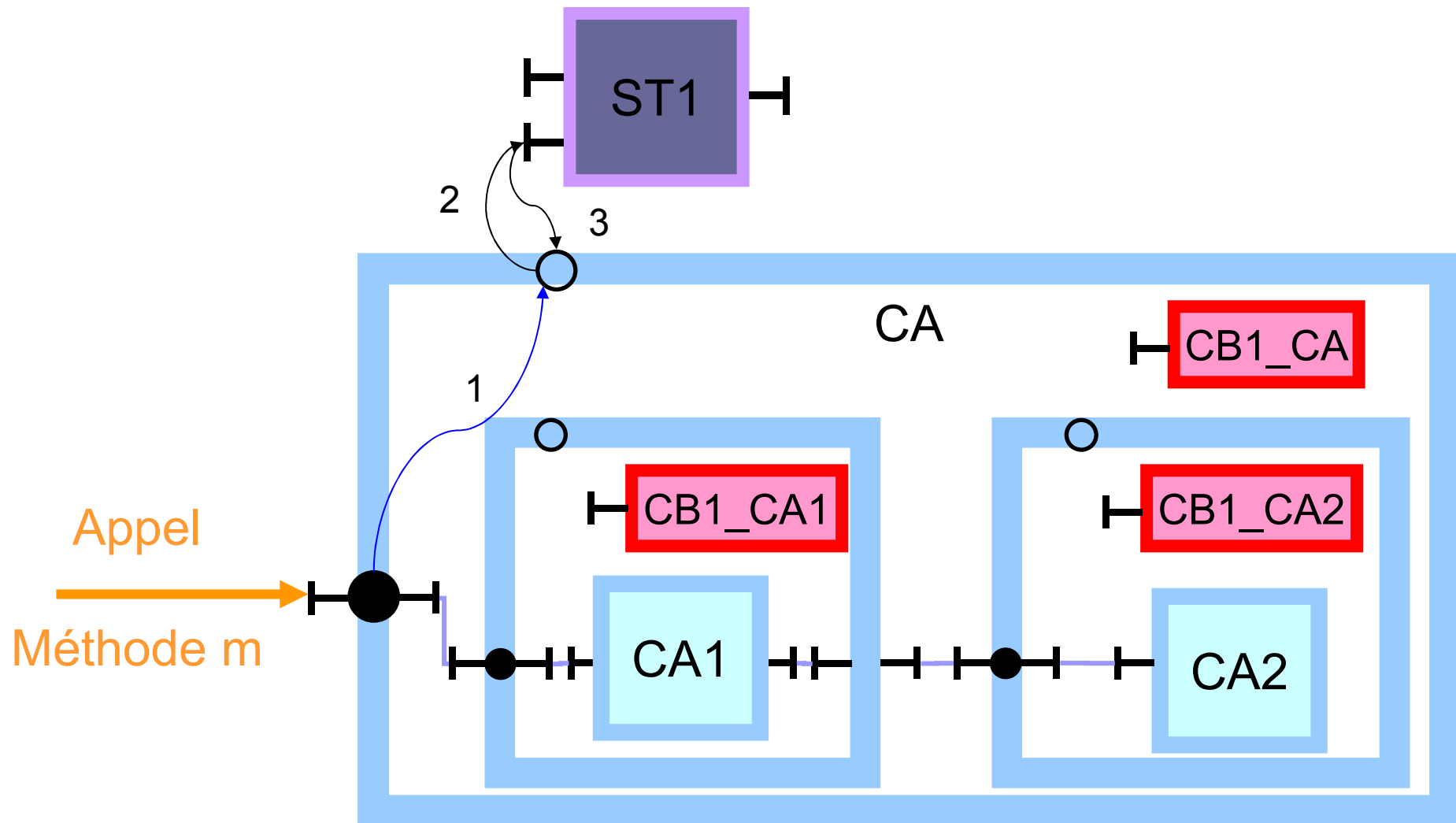
Composants De « callback »



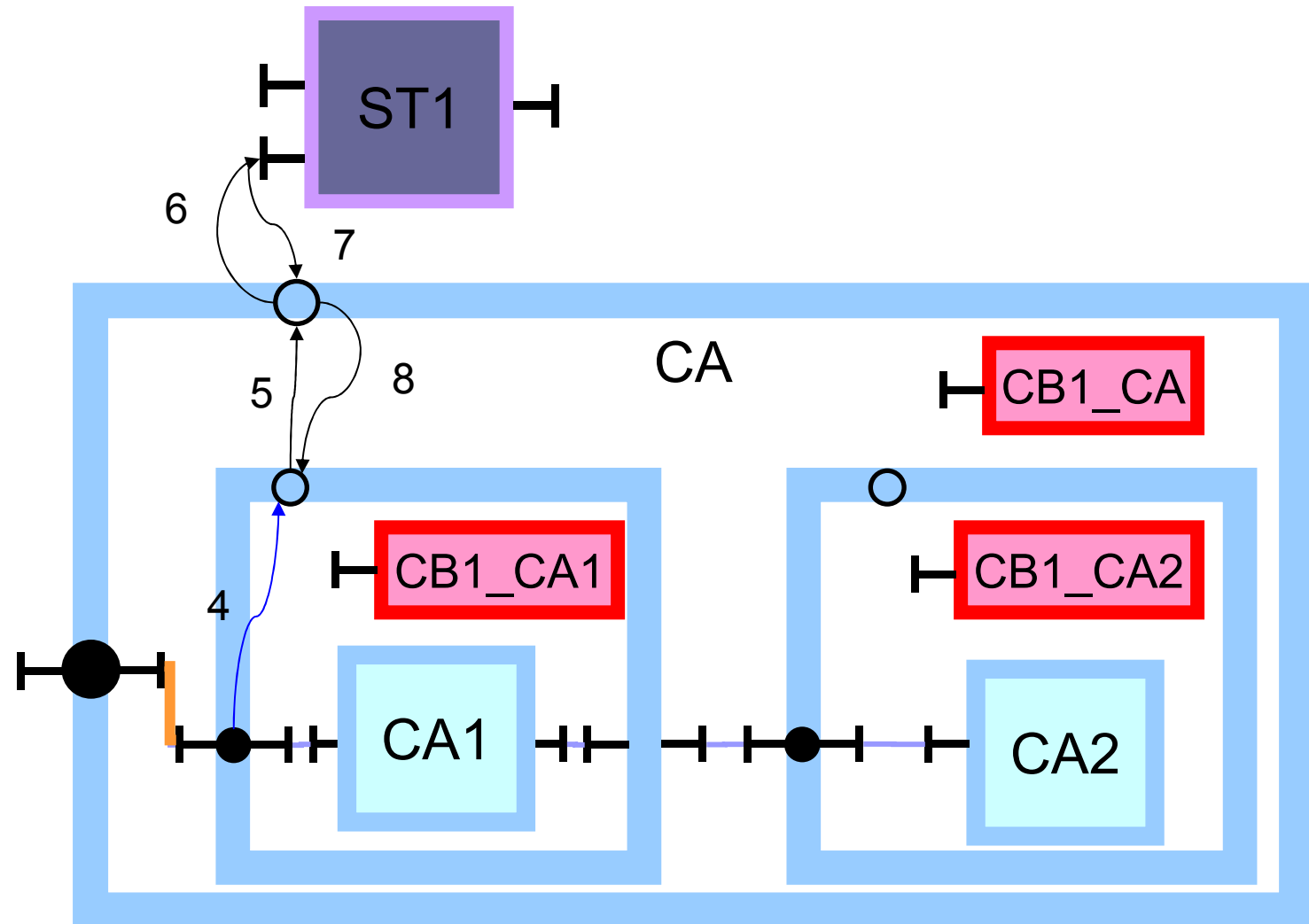
Service technique



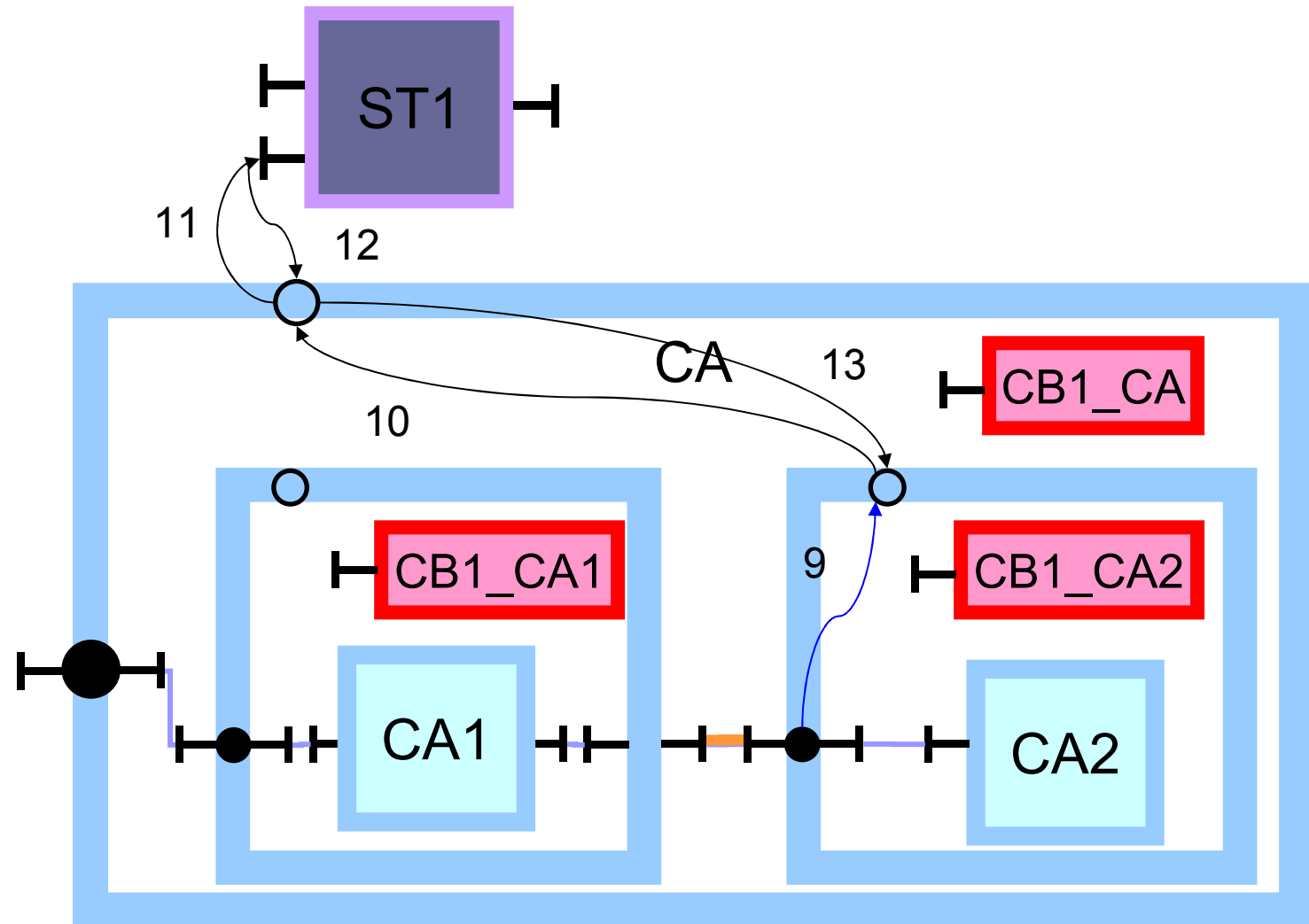
Avec un composant composite



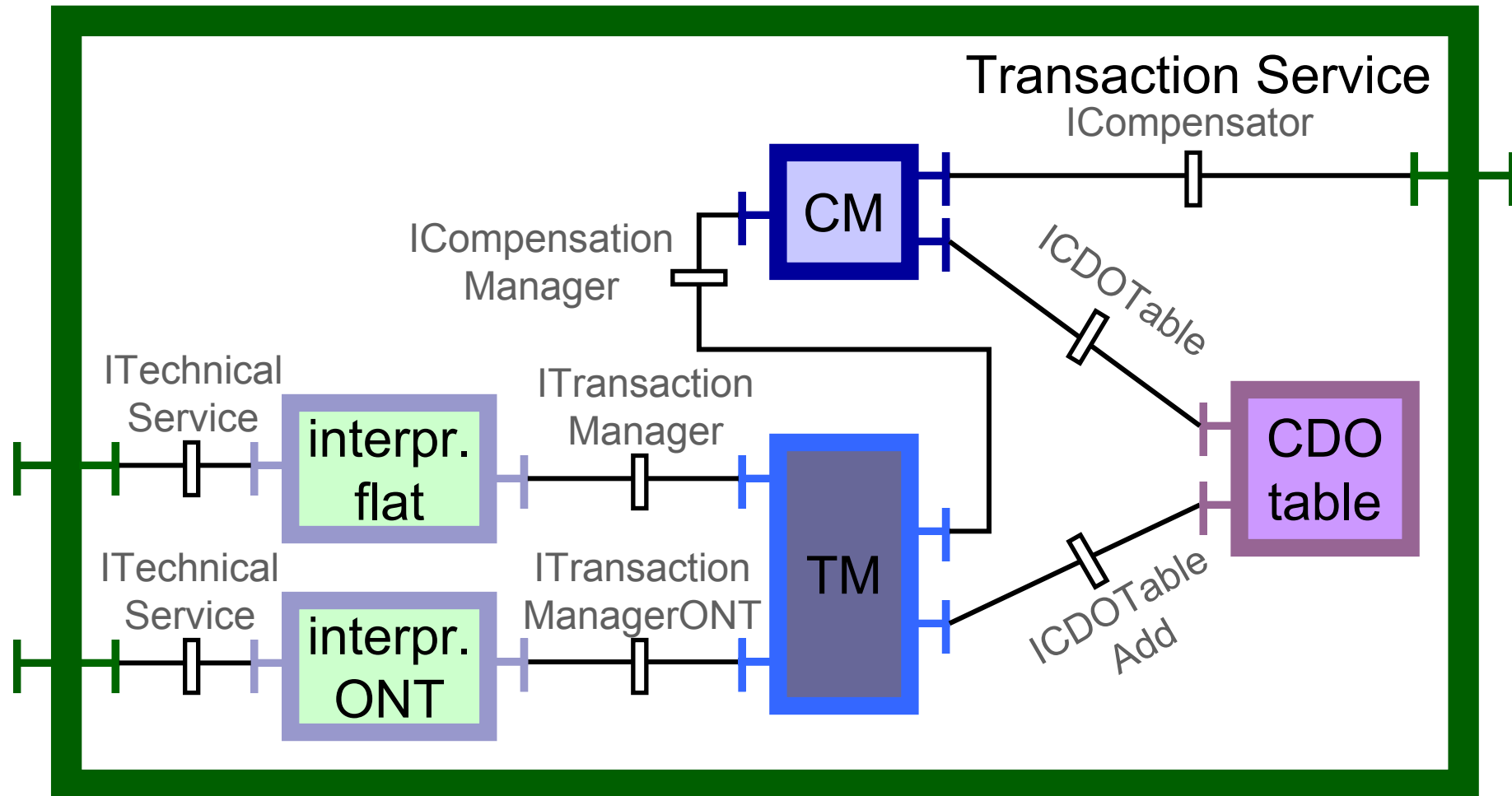
Avec un composant composite



Avec un composant composite



Prototype: Implementation of the TransactionService



Adaptation dynamique

Environnements hétérogènes

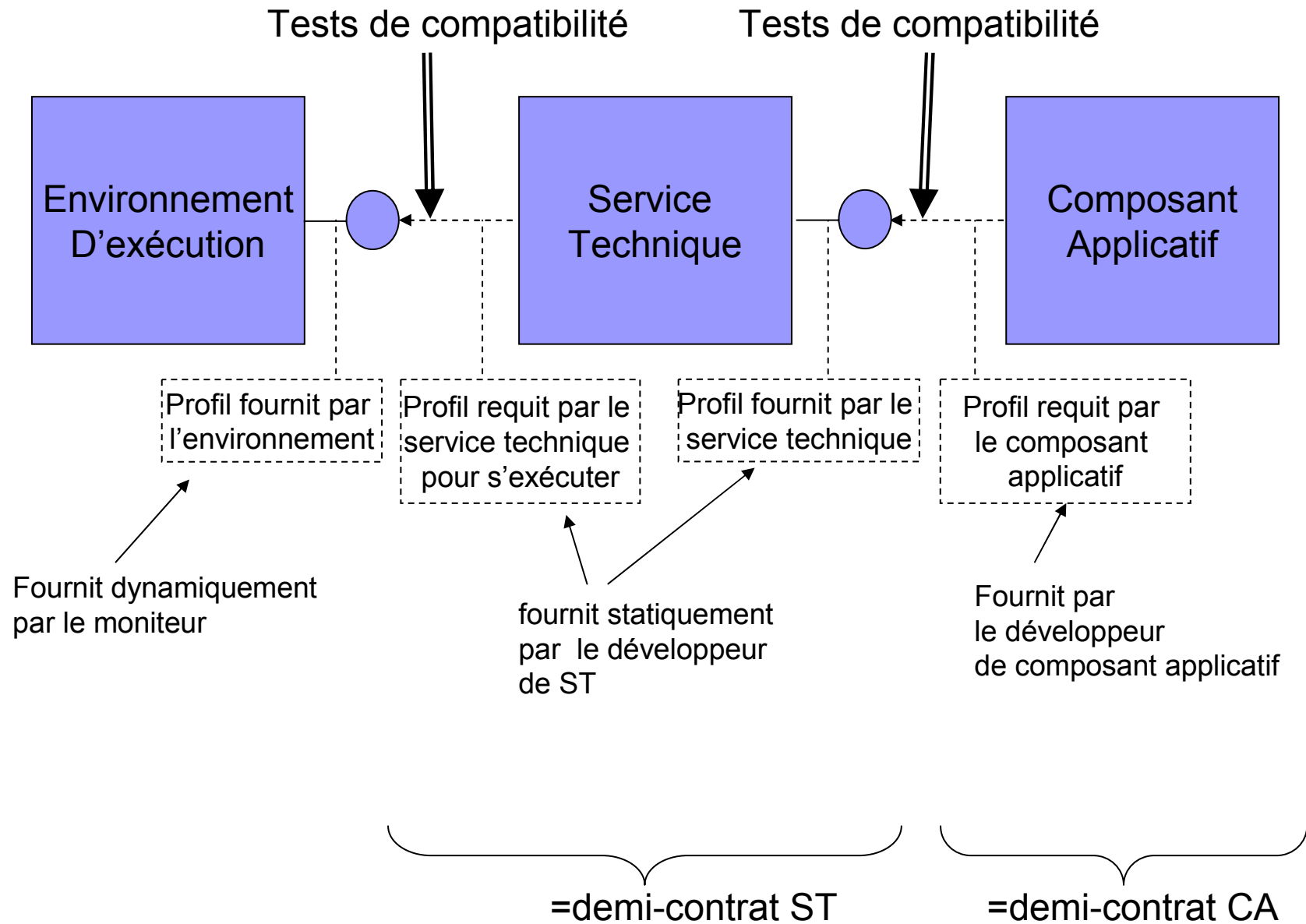


Adaptabilité statique

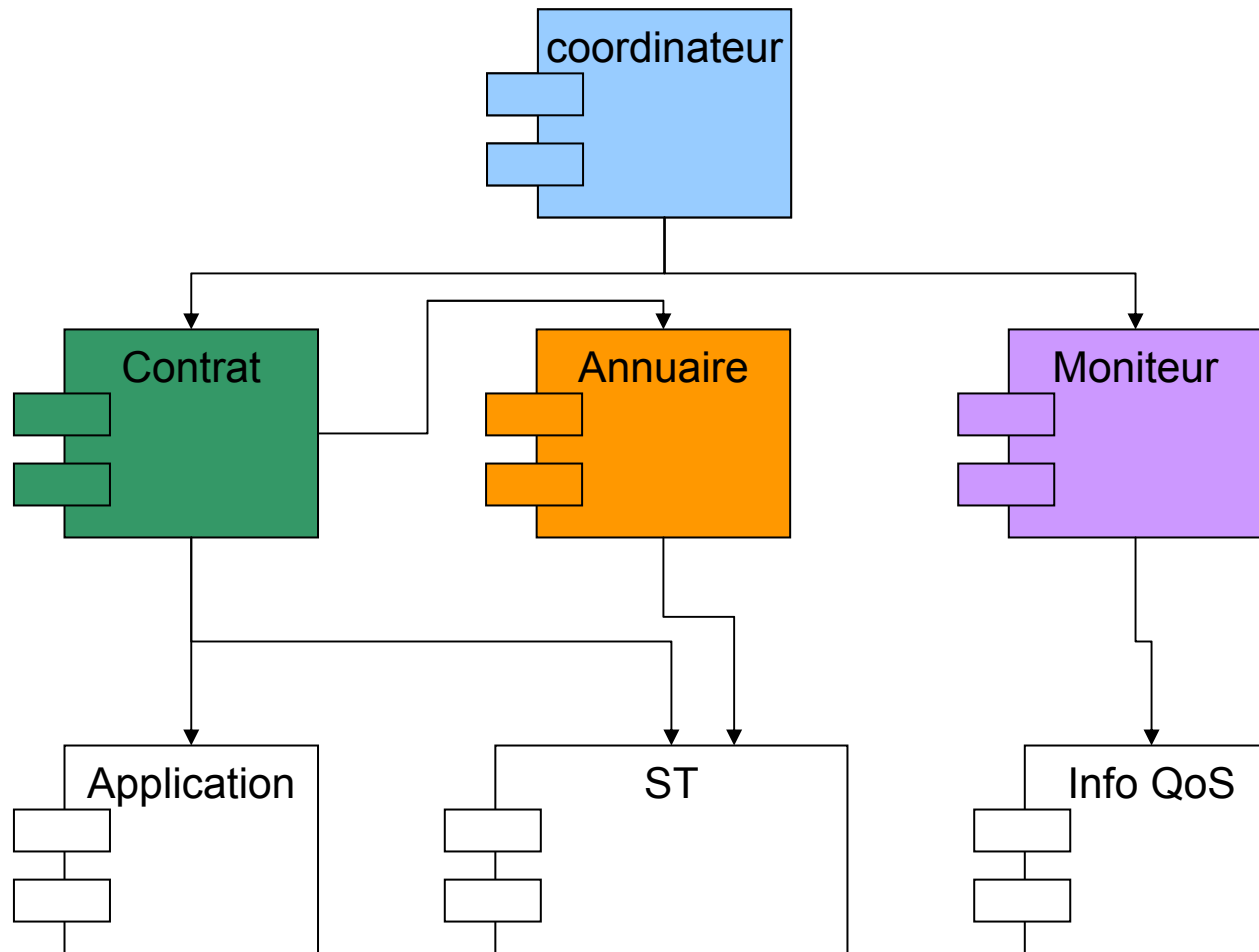
Environnement évoluant au cours de l'exécution



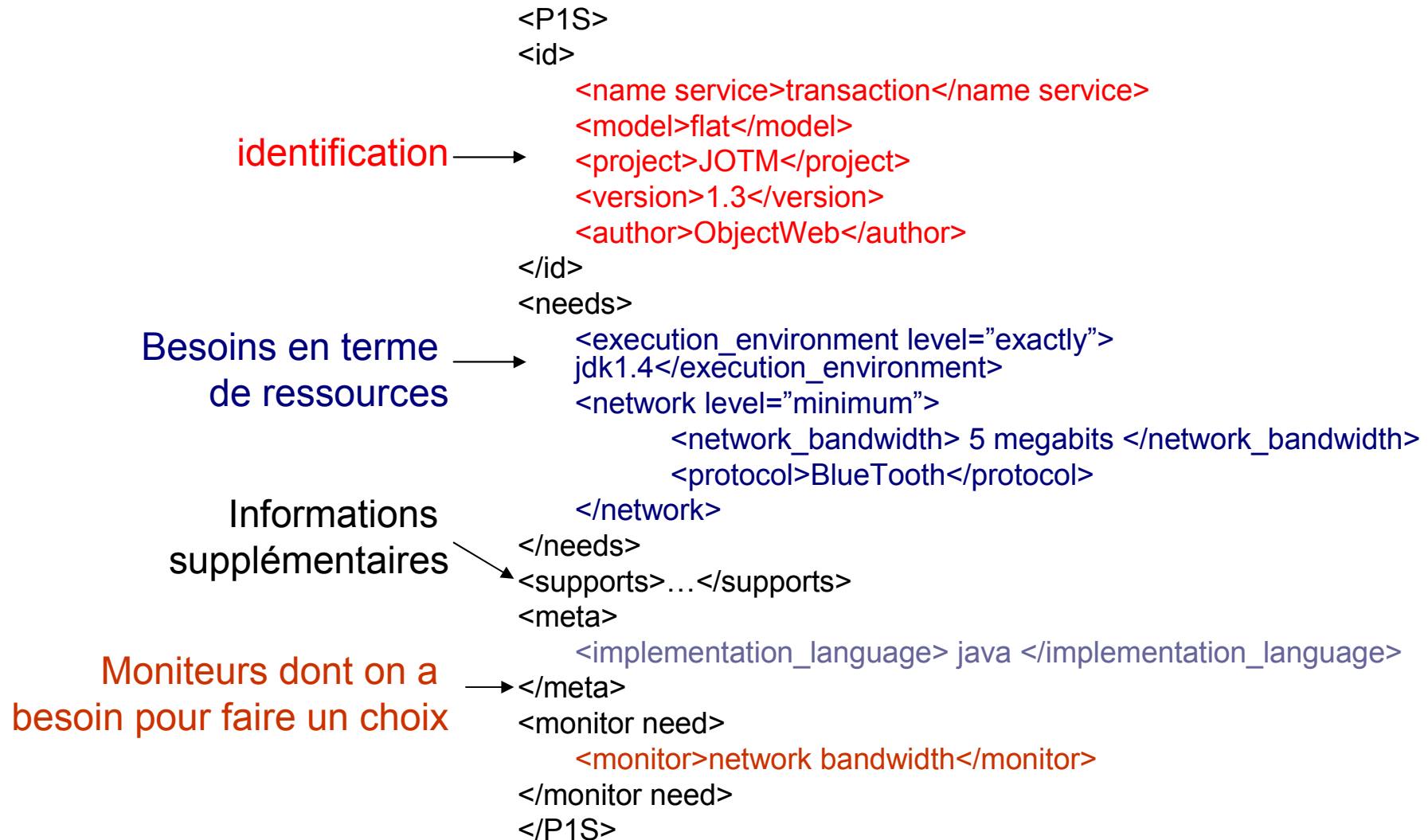
Adaptabilité dynamique

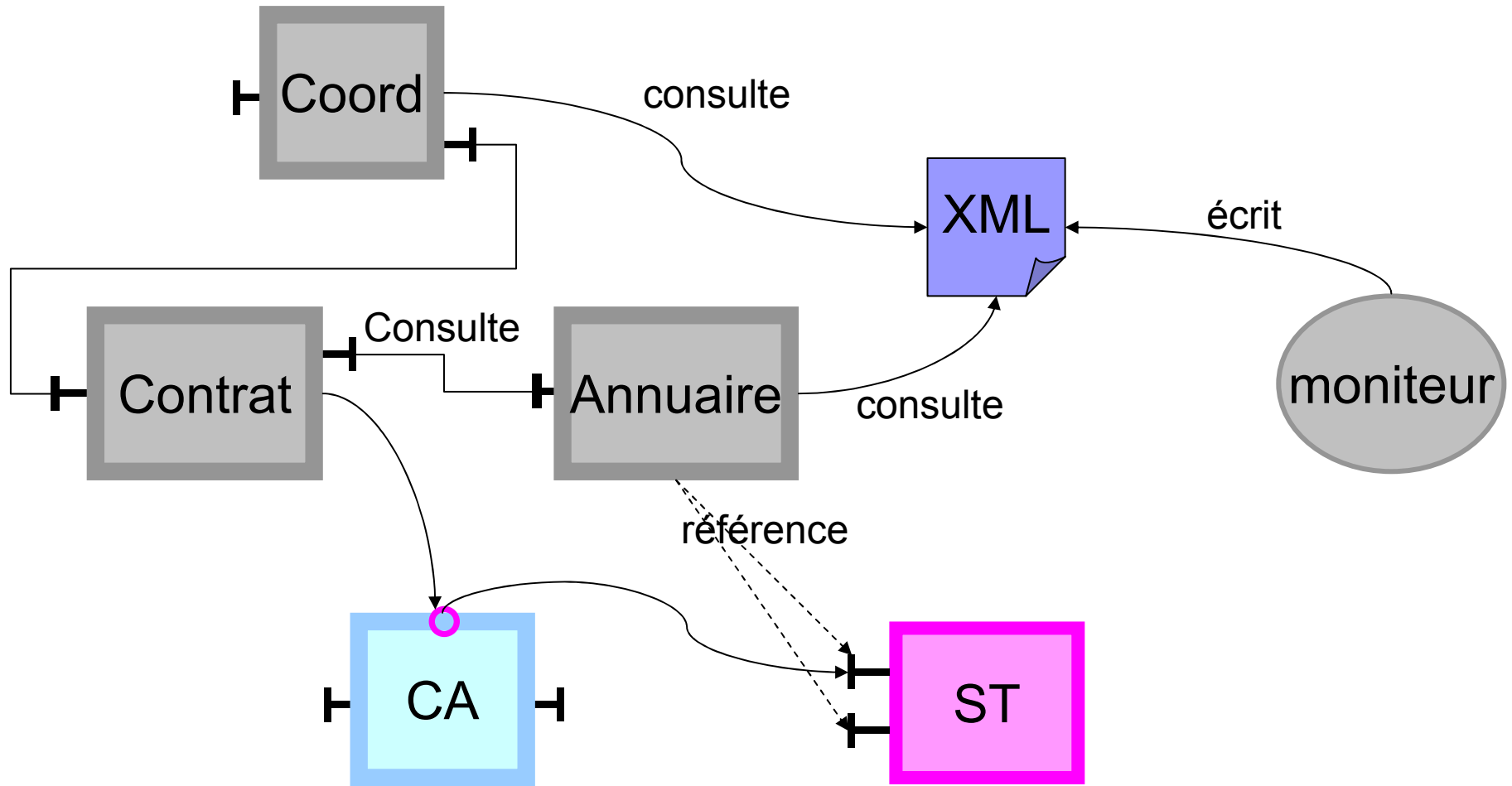


Composants de gestion



Demi-contrat du ST







Conclusions et perspectives

- STs à base de composants
 - Gestion de la composition de composants
 - Callback
 - Services développés: transaction, nommage, courtage
- Adaptation des STs
 - Composants de gestion
 - Annuaire de service